

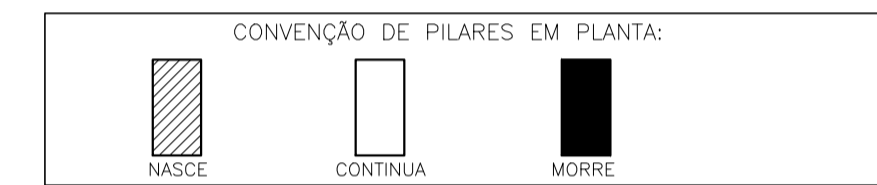
PLANTA BAIXA: LOCAÇÃO FUNDAÇÃO PILAR

ESCALA: 1/75

RESUMO TOTAL DE MATERIAIS		
PAVIMENTO TERREO - TOTAL		
	VOLUME DE CONCRETO	ÁREA DE FORMA
SAPATAS		
PILARETES		
PILARES		

- NOTAS GERAIS**
- 1 - COTAS EM cm, NÍVEIS EM m, BITOLAS DAS ARM. EM mm
 - 2 - CONCRETO MAGRO Fck 10MPa
 - 3 - CONFERIR TODAS AS MEDIDAS NA OBRA EM FUNÇÃO DOS EIXOS DE REFERÊNCIA EXISTENTES.
 - 4 - PARA A BOM EXECUÇÃO DA ESTRUTURA CONSULTE SEMPRE TODOS OS PROJETOS, VERIFICANDO AS MEDIDAS E INTERFERÊNCIAS NA OBRA.
 - 5 - É DE RESPONSABILIDADE DOS EXECUTORES SEGUIR AS NORMAS VIGENTES PARA UMA EXECUÇÃO ADQUILIDA GARANTINDO O PERFEITO FUNCIONAMENTO E ESTABILIDADES DOS SISTEMAS PROJETADOS.
 - 6 - OS QUANTITATIVOS APRESENTADOS NO PROJETO SÃO APENAS INDICATIVOS, SENDO RESPONSABILIDADE DOS FORNECEDORES OU ORGANIZADAS A SUA VERIFICAÇÃO.
 - 7 - PARA EXECUTAR FURAÇÕES QUE NÃO ESTEJAM PREVISTAS CONSULTAR O PROJETISTA
 - 8 - TODOS OS BALDRAMES DEVERÃO SER IMPERMEABILIZADOS DE ACORDO COM O PROJETO E O MEMORIAL DESCRITIVO
 - 9 - CONSTRUIR RAMPAS DE ACESSIBILIDADE NAS ENTRADAS

- NOTAS PARA ESTRUTURA DE CONCRETO ARMADO**
- 1 - PARA REALIZAÇÃO DESTA OBRA OS SEGUINTE ITENS FORAM CONSIDERADOS E DEVEM SER RESPEITADOS:
 - 2 - NORMAS DE REFERÊNCIA:
NBR 6118 - PROJETO DE ESTRUTURAS DE CONCRETO;
NBR 6122 - CARGAS PARA O CÁLCULO DE ESTRUTURAS DE EDIFICAÇÕES;
NBR 6123 - PROJETO E EXECUÇÃO DE FUNDACIONES;
NBR 6133 - FORÇAS DEVIDAS AO VENTO EM EDIFICAÇÕES;
NBR 8953 - CONCRETO PARA FINS ESTRUTURAS;
NBR 12655 - PREPARO, CONTROLE E RECEBIMENTO DO CONCRETO.
 - 3 - CLASSE DE ADESSIVIDADE AMBIENTAL DE ACORDO COM NBR 6118 - ITEM 6.4.2 - TABELA 6.1 CLASSE II (MODERADA - URBANA)
 - 4 - RELAÇÃO AGUIAMENTO EM MASSA (g/g) DE ACORDO COM NBR 6118 - ITEM 7.4.2 - TABELA 7.1 A/D = 0,55
 - 5 - SLUMP 90mm ± 20mm
 - 6 - UTILIZAR PREFERENCIALMENTE AGREGADOS BRITA 1 E BRITA 2
 - 7 - CLASSE DO CONCRETO DE ACORDO COM NBR 6118 - ITEM 7.4.2 - TABELA 7.1
 - 8 - COBERTIMENTO DAS ARMADURAS DE ACORDO COM NBR 6118 - ITEM 7.4.7.6 - TABELA 7.2 ELEMENTOS EM CONTATO COM O SOLO - Adom - / PILARES - 4,0cm
 - 9 - LIMITES PARA FISSURAÇÃO E PROTEÇÃO DAS ARMADURAS DE ACORDO COM NBR 6118 - ITEM 13.4.2 - TABELA 13.3 ELE - W - Wk = 0,3 mm
 - 10 - CATEGORIA DO AÇO CA - 50 Fk = 500MPa
 - 11 - OBEDECER OS DIÂMETROS DOS PINOS DE DOBRAMENTO ESPECIFICADOS NA NBR 6118-TAB. 9.1
 - 12 - AS BARRAS DE ARMADURAS ESTÃO DESENHADAS EM SEUS TRECHOS RETOS SEM DESCONTOS DEVO A DOBRAMENTOS. O CORTE E DOBRA DAS ARMADURAS É DE RESPONSABILIDADE DO EXECUTOR
 - 13 - OBRIGATORIO O USO DE ESPACIADORES PLASTICOS OU DE CONCRETO PARA GARANTIR OS COBERTIMENTOS
 - 14 - UTILIZAR PREFERENCIALMENTE CIMENTO CP38, POR RAZÕES AMBIENTAIS
 - 15 - O CONCRETO DEVE SER LANÇADO DE UMA ALTURA MÁXIMA DE 2m, ADOTANDO-SE TIPO TRECHADA
 - 16 - NÃO VIBRAR EXCESSIVAMENTE O CONCRETO, DE MODO A EVITAR A SEGREGAÇÃO DOS AGREGADOS
 - 17 - EVITAR APOIAR O VIBRADOR NAS ARMADURAS



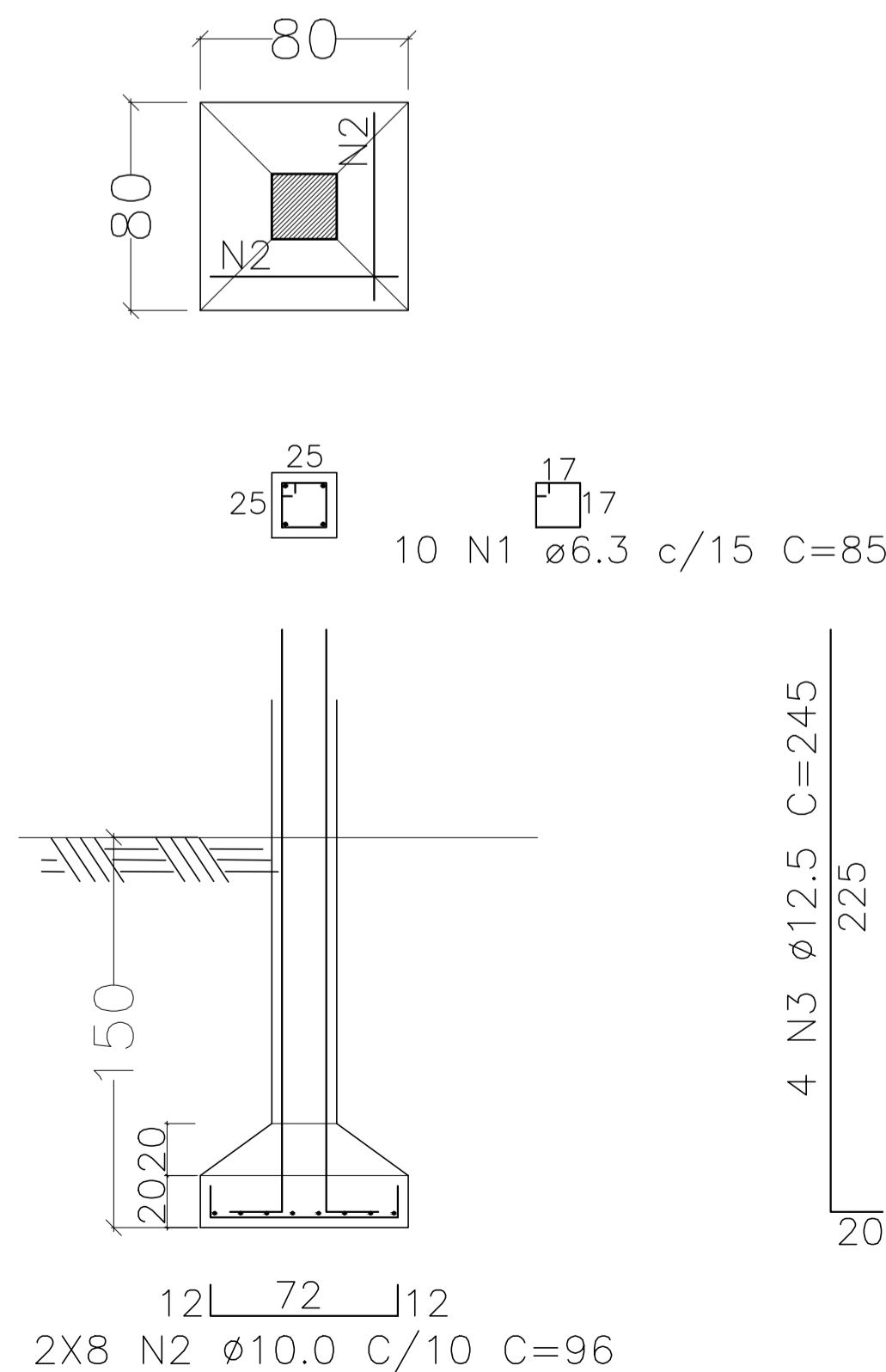
DETALHE GÊNÉRICO DAS EMENDAS ALTERNADAS (PARA BARRAS CORRIDAS COM EMENDAS NÃO INDICADAS)

Ø (cm)	L (cm)					
	5,0	6,3	8,0	10,0	12,5	16
30	35	45	55	70	90	110

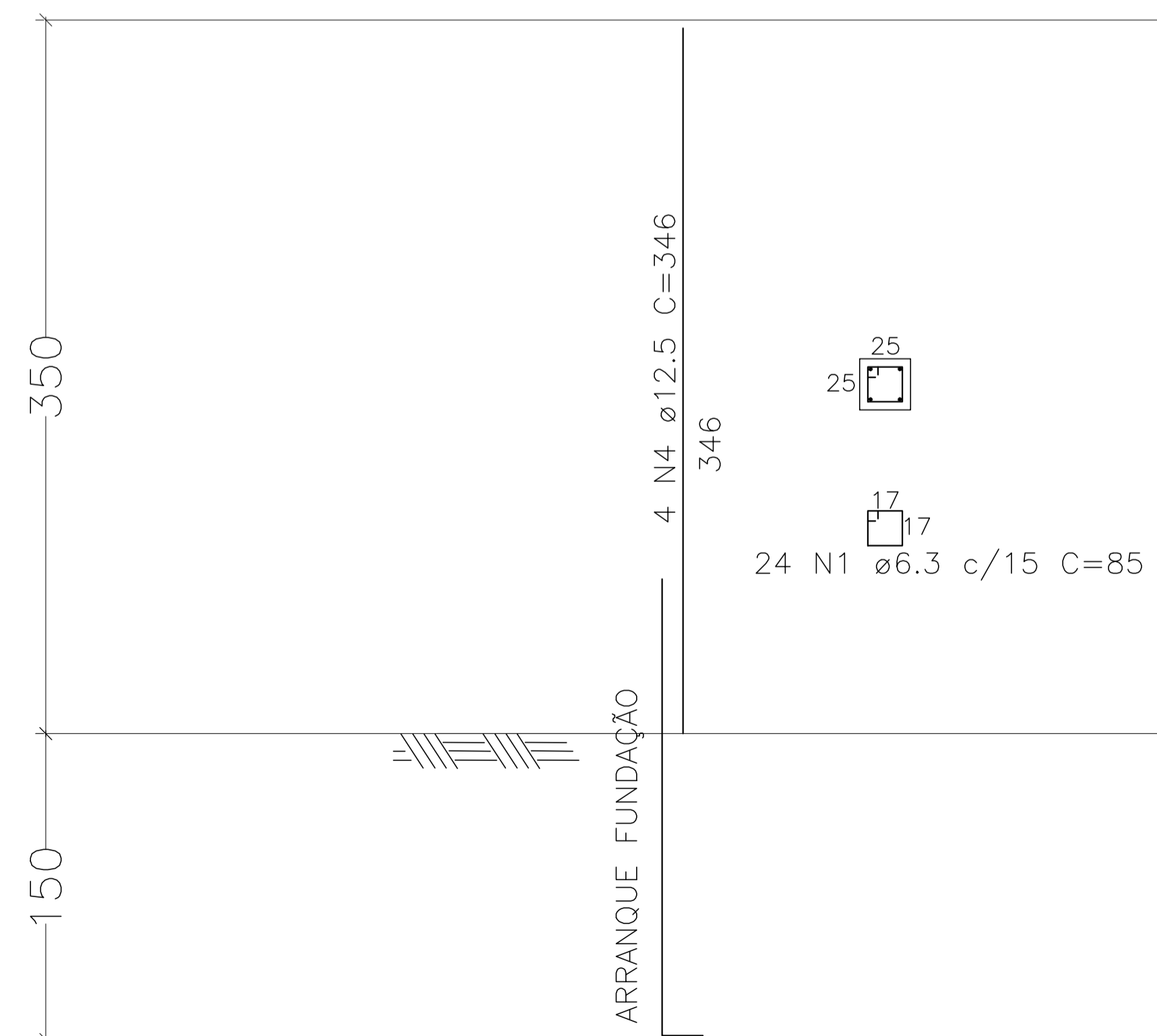
RAIO DE CURVATURA DAS BARRAS

Ø (cm)	R (cm)
16,0	8
20,0	16
25,0	20

S01-80X80
ESCALA: 1/25 ARMADURA (1X)



ARMADURA: PILAR 01
ESCALA: 1/25 ARMADURA (1X)



ESTRUT.	AÇO	POSICÃO	BITOLA (mm)	QUANTIDADES			COMPRIMENTO		PESO	
				ESTRU	POSICÃO	TOTAL	UNIT. (cm)	TOTAL (m)	UNIT. (Kg/m)	TOTAL (Kg)
S01/P01	50	1	6.3	1	34	34	85	28,90	0,245	7,08
	50	2	10.0	1	16	16	96	15,36	0,617	9,48
	50	3	12.5	1	4	4	245	9,80	0,963	9,44
	50	4	12.5	1	4	4	346	13,84	0,963	13,33

RESUMO AÇO		
AÇO	BITOLA (mm)	PESO (Kg)
CA-50	6.3	7,08
CA-50	10.0	9,48
CA-50	12.5	22,77
TOTAL		39,32

Nº.	DESCRIÇÃO	RESP.	DATA
05			
04			
03			
02			
01			

REVISÃO

GOVERNO DO ESTADO DO ESPÍRITO SANTO

SECRETARIA DE ESTADO DA EDUCAÇÃO - SEDU

SEDU

GERÊNCIA DE REDE FÍSICA ESCOLAR

TÍTULO: EEEFM WILSON RESENDE TELHADO EM ESTRUTURA METÁLICA

ENDEREÇO: PRAÇA JOSÉ GAVA, BURARANA, CACHOEIRO DE ITAPEMIRIM/ES

FRANCHA	PROJETO:
ESTRUTURA CONCRETO ARMADO	ESTRUTURAL

GERENTE DA GERFE: MARCELO AMORIM GONÇALVES ESCALA: MILÍMETRO

COORDENADOR GERAL EPC: EDSON DE OLIVEIRA PIRES CREA: MG-64866/D VISTO: 20120093

AUTOR PROJETO: MOISÉS BRITO SOBRINHO CREA: VISTO: 36404/D-RJ

CO-AUTOR PROJETO: CO-AUTOR DO PROJETO CREA: VISTO:

RESPONSÁVEL TÉCNICO: RESPONSÁVEL TÉCNICO CREA: VISTO:

ARQUIVO: L1CIT22-01-EC.dwg DESENHO: MOISÉS VISTO:

REFERÊNCIA: CONSTRUÇÃO DE PILAR LOCAÇÃO, FORMA E ARMADURA

FORMATO: A1 OBSERVAÇÕES: DATA: DEZEMBRO/2019 VISTO: REVISÃO: **01/01**

CAPTURADO POR	
CRISTIANE SILVA MONTEIRO ENG CIVIL PL SEDU - GERFE	
DATA DA CAPTURA	17/02/2020 13:47:05 (HORÁRIO DE BRASÍLIA - UTC-3)
VALOR LEGAL	ORIGINAL
NATUREZA	DOCUMENTO NATO-DIGITAL

ASSINARAM O DOCUMENTO	
EDSON DE OLIVEIRA PIRES ENG COORD GERAL MAST SEDU - GERFE Assinado em 17/02/2020 11:15:13 Documento original assinado eletronicamente, conforme art. 6, § 1º, do Decreto 4410-R/2019.	
WILSON RODRIGUES GONÇALVES ARQUITETO COORD SR SEDU - GERFE Assinado em 17/02/2020 11:09:45 Documento original assinado eletronicamente, conforme art. 6, § 1º, do Decreto 4410-R/2019.	
FELIPE DE BRITO AURÉLIO ENG COORD ELETRIC SR SEDU - GERFE Assinado em 17/02/2020 11:37:31 Documento original assinado eletronicamente, conforme art. 6, § 1º, do Decreto 4410-R/2019.	
MOISÉS BRITO SOBRINHO ENG COORD CIVIL SR SEDU - GERFE Assinado em 17/02/2020 13:47:04 Documento original assinado eletronicamente, conforme art. 6, § 1º, do Decreto 4410-R/2019.	

A disponibilidade do documento pode ser conferida pelo link <https://e-docs.es.gov.br/documento/registro/2020-8WG2ZQ>



Consulta via leitor de QR Code.